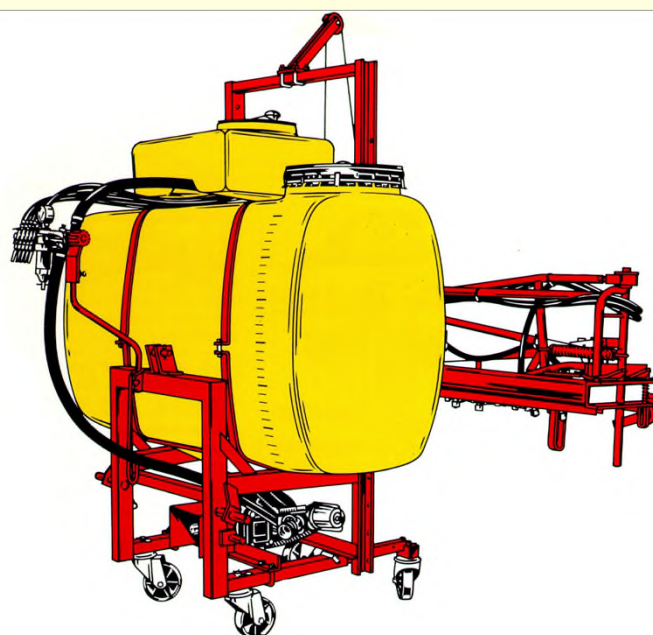
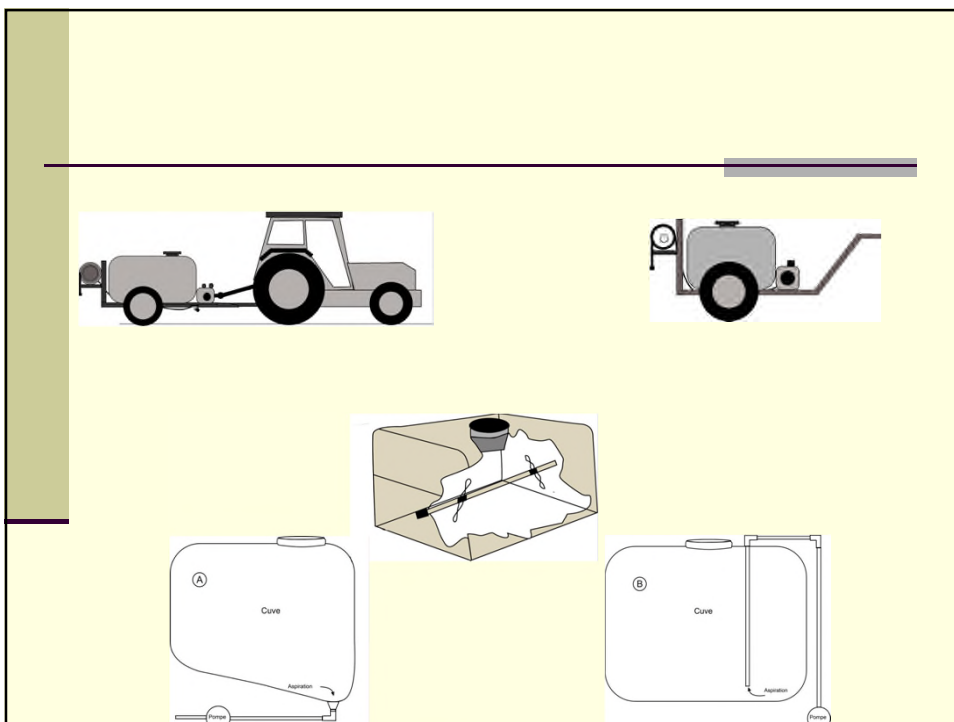
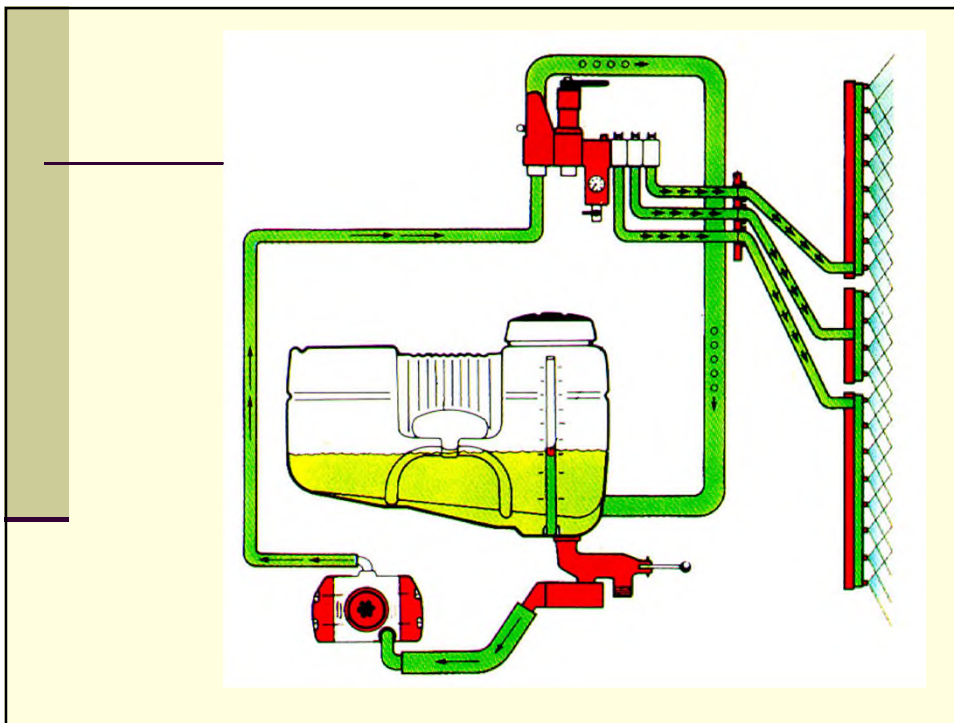
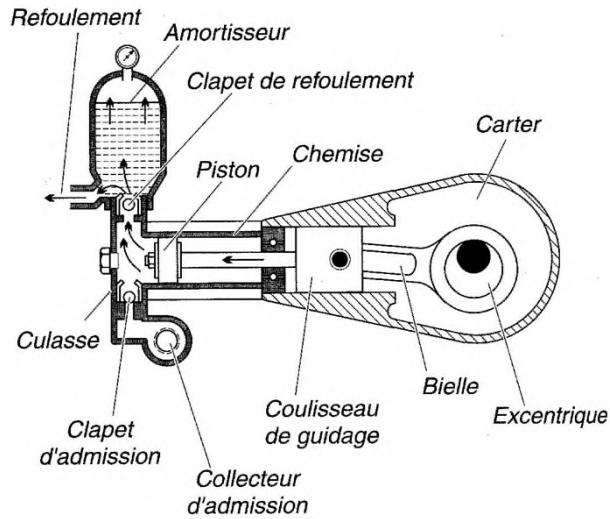


Technologie des pulvérisateurs agricoles

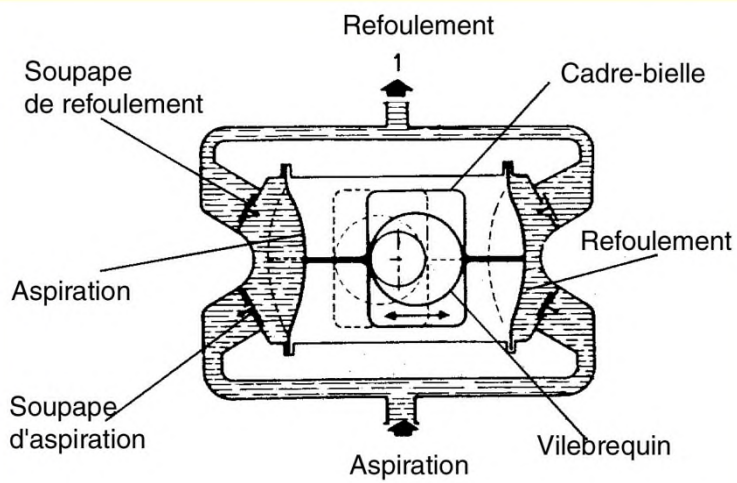




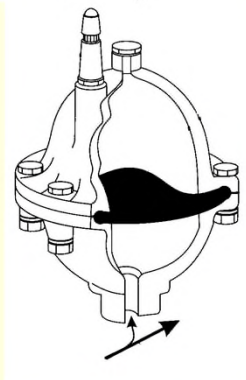
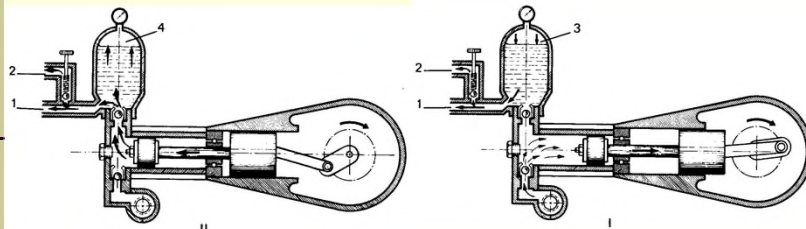
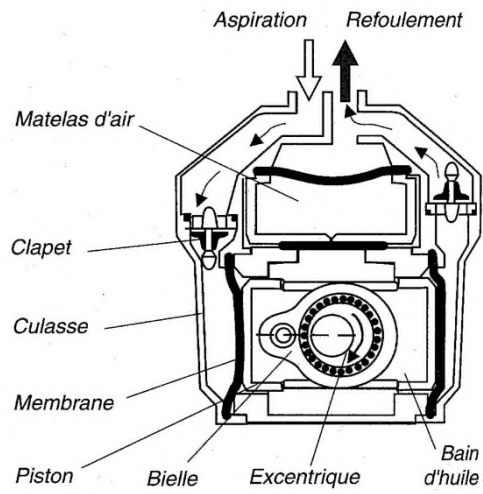
Pompe à piston



Pompe à membrane



Pompe à piston membrane

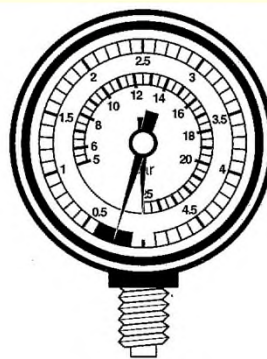


Amortisseur

Manomètre

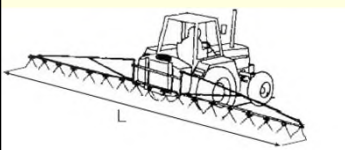
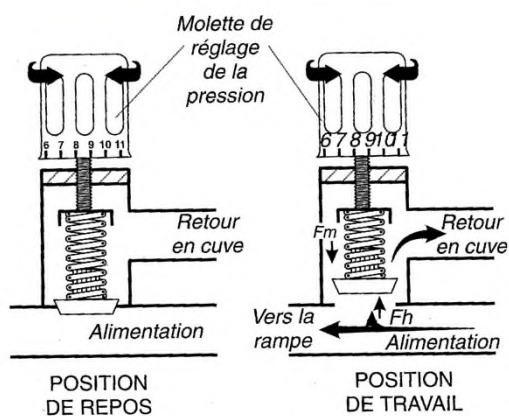
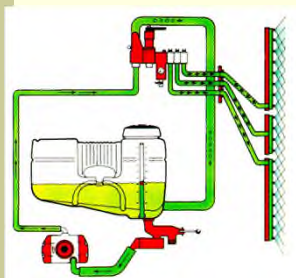


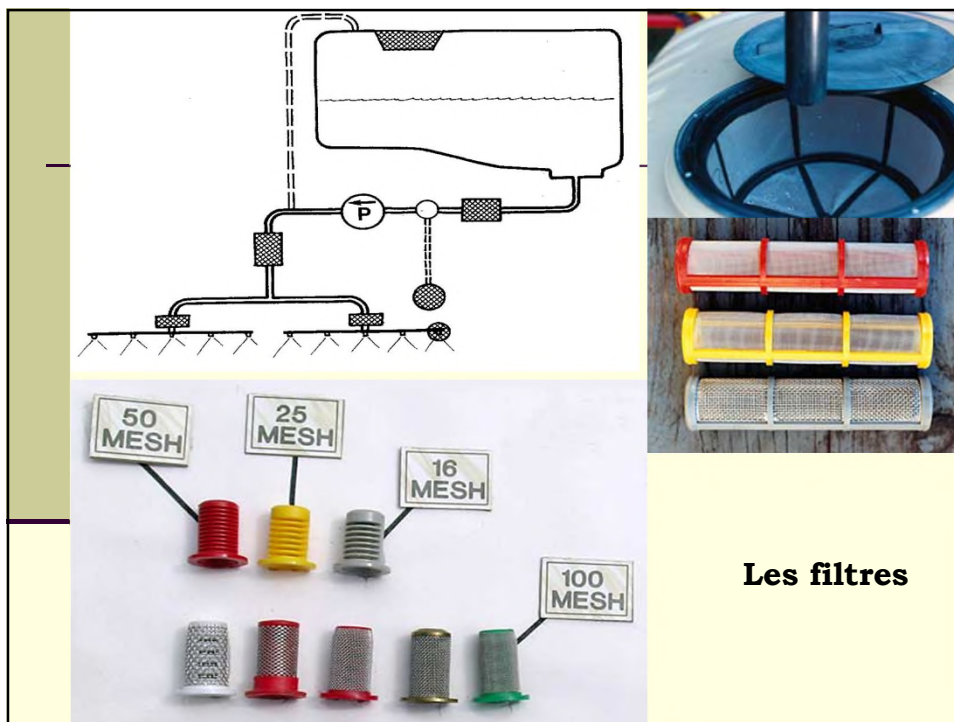
1 aiguille
et
2 échelles



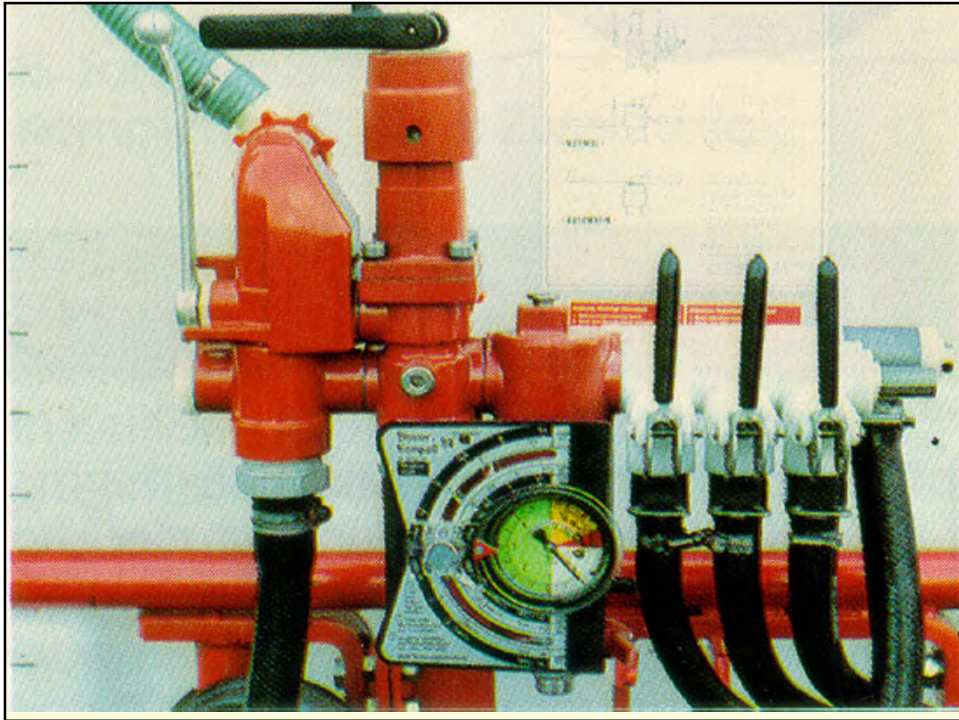
2 aiguilles
et
2 échelles

Système de régulation

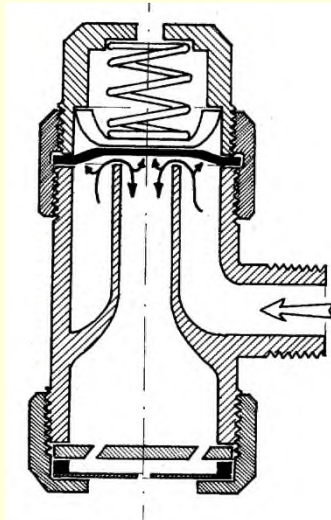


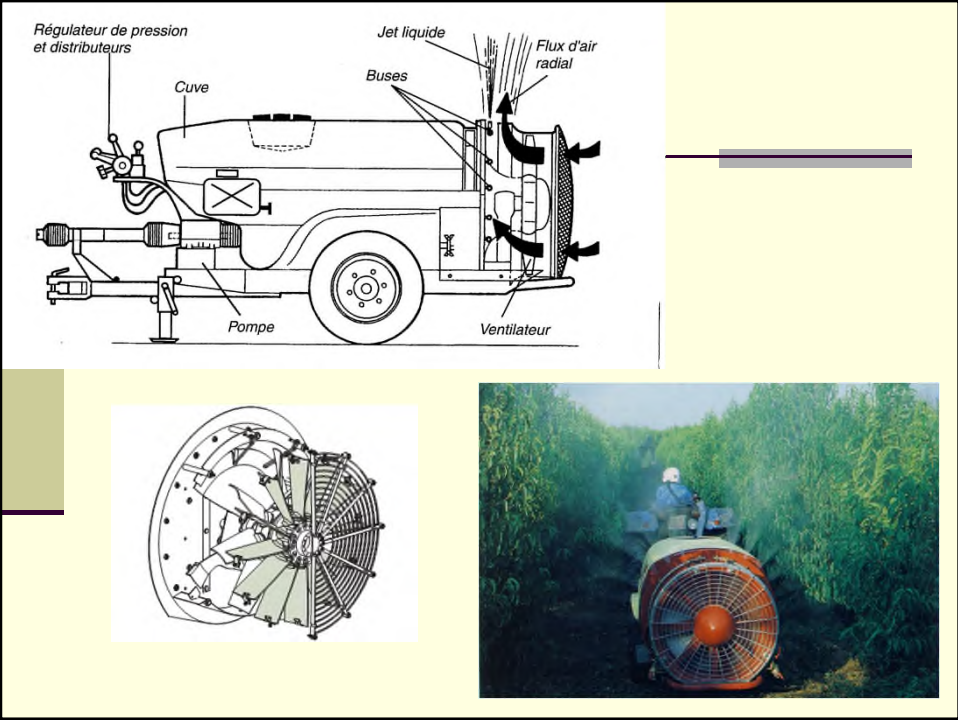
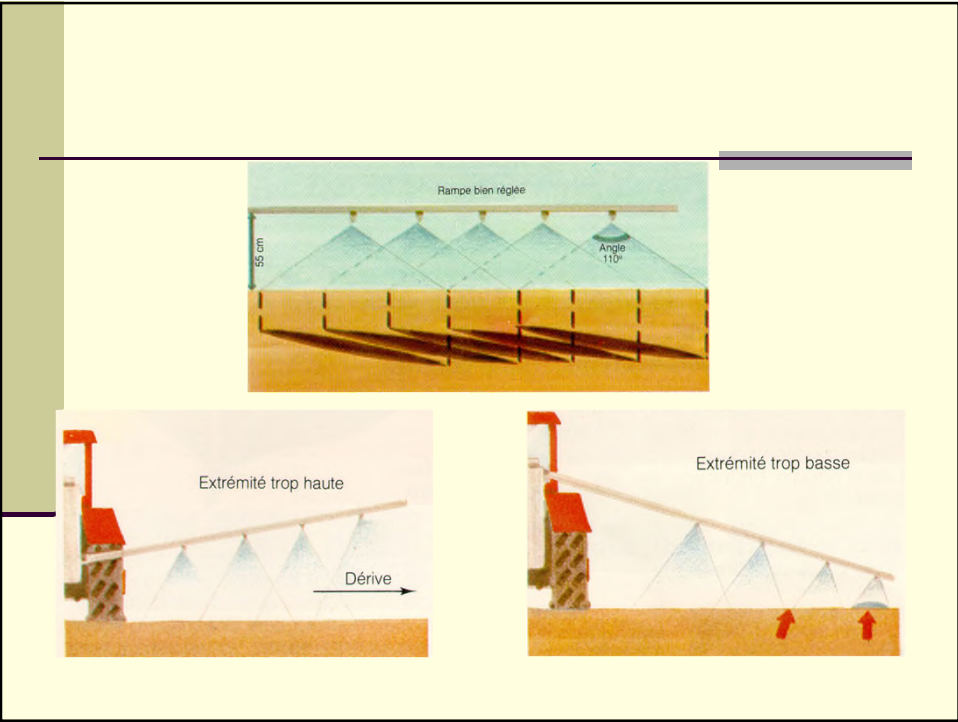


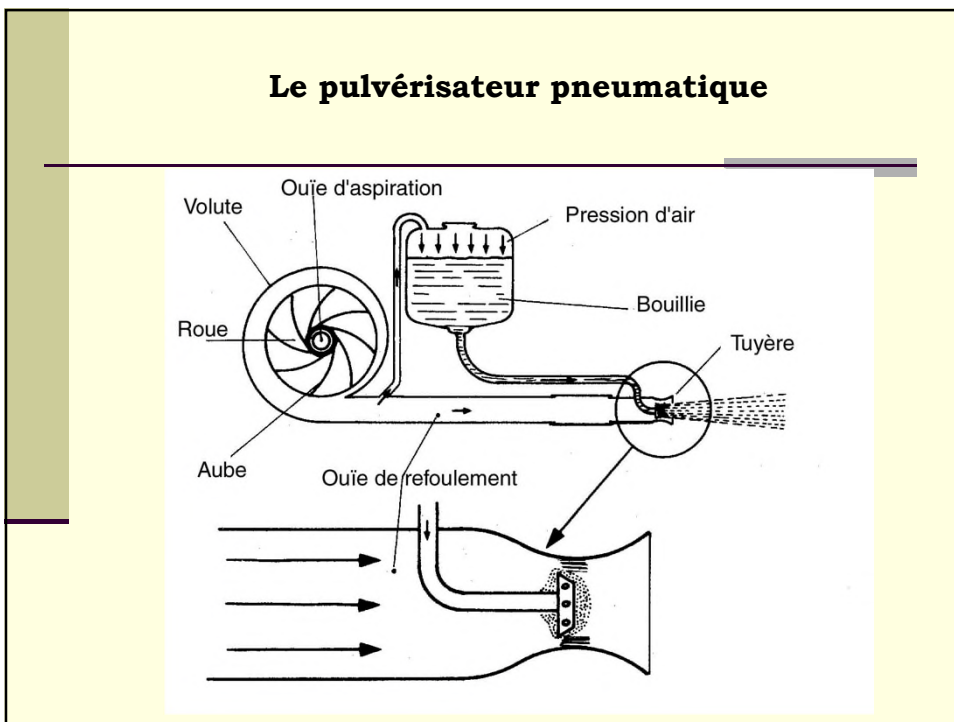
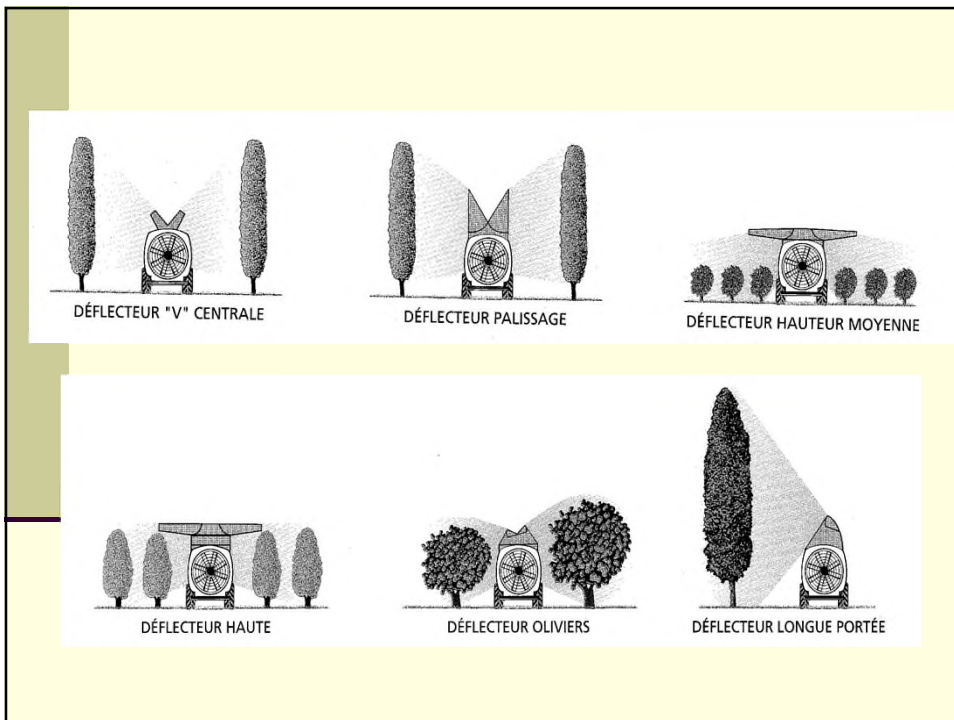
Nombre de fils par inch (mesh)	Dimension de l'ouverture	
	mm	μm
16	1,1	1 100
20	0,8	800
30	0,6	600
50	0,3	300
80	0,18	180
100	0,14	140
200	0,08	80



Systeme anti-égouttage







Le pulvérisateur pneumatique

